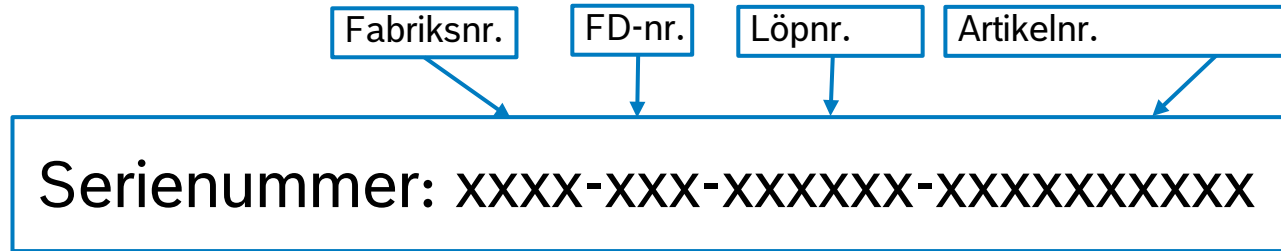


Bosch värmepumpars typskyltar och serienummer

Värmepumpens serienummer

Består av 13 siffror



OBS! Tänk på att inomhus- och utomhusenheter har olika serienummer. Kolla noga i detta dokument var du hittar rätt serienummer och typskylt.

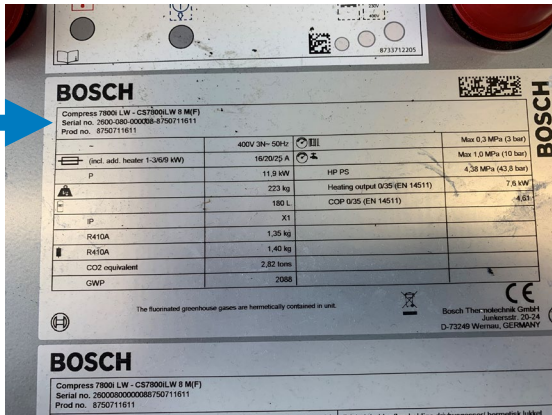
Bilder på serienumret från t ex garantidokument eller liknande är inte godkända för denna kampanj. Vi kräver en bild av den korrekta enhetens typskylt med serienumret synligt.

Bosch Compress 7800i LW/M -F Berg/jord/sjövärmepump

Med inbyggd beredare:

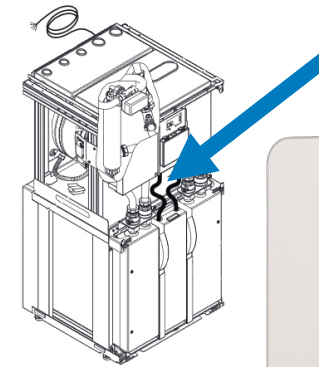
Du hittar typskylten med serienumret på värmepumpens takplåt.

Exempel på hur den kan se ut:



Utan beredare:

Typskylten sitter på hydromodulens bottenplåt innanför frontplåten.

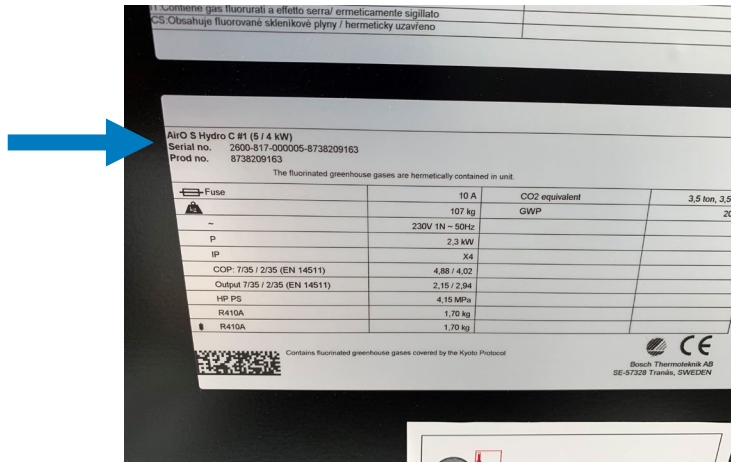


Bosch Compress 7000i/7400i AW

Luft/vattenvärmepump, utedel

Du hittar typskylten med serienumret
värmepumpens baksida, **på utedelen.**

Exempel på hur den kan se ut:



Det kan finnas två typskyltar
men båda har samma serienummer.



Bosch Compress 7000i AW



Bosch Compress 7400i AW

Bosch Climate 8101i (titan, silver eller vit) Luft/luftvärmepump, designmodell. Inomhusenhet

Du hittar typskylten med serienumret på undersidan av värmepumpens **innedel**.

Exempel på hur den kan se ut:

